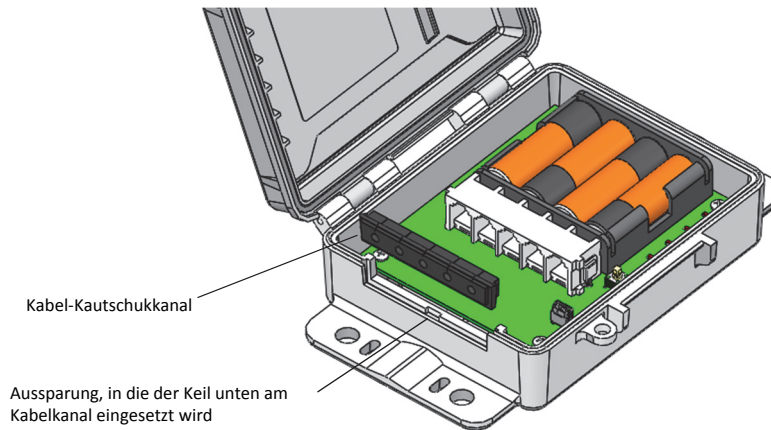


- 1 Legen Sie die Batterien ein.** Öffnen Sie die Klappe des Loggers und legen Sie unter Beachtung der richtigen Polarität vier Batterien vom Typ AA ein.

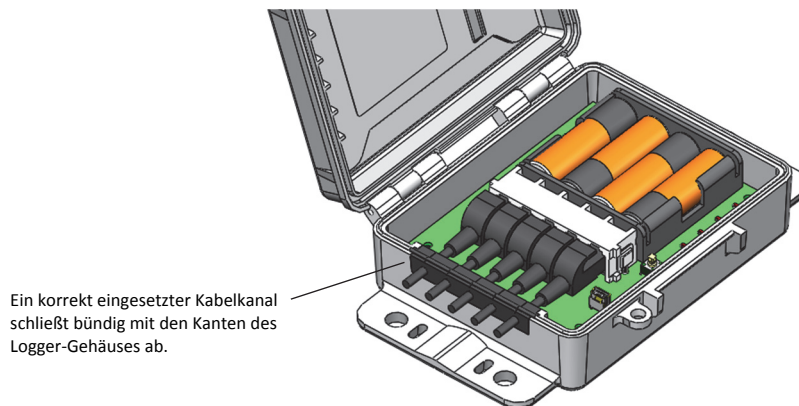
- 2 Schließen Sie Smart-Sensoren an und setzen Sie den Kabel-Kautschukkanal ein.**

Wichtig: Für witterungsbeständige Installationen im Freien sowie für eine Anbringung in Gebäuden bei unwirtlichen Bedingungen ist der ordnungsgemäße Einbau des Kabel-Kautschukkanals unbedingt erforderlich.

- Entfernen Sie den Kabel-Kautschukkanal und beachten Sie dessen korrekte Ausrichtung.



- Schließen Sie die Smart-Sensoren an den Steckverbindern an. Beim Gebrauch von mehreren Smart-Sensoren lässt sich dies am leichtesten bewerkstelligen, wenn zuerst ein Sensor am ganz linken oder ganz rechten Steckverbinder angeschlossen wird. Anschließend werden die restlichen Sensoren der Reihe nach angeschlossen.
- Tragen Sie eine dünne Schicht einer kleinen Menge Silikonfett (etwa in der Größe einer Erbse) auf jedes Smart-Sensorkabel auf. Es muss nur der Teil des Kabels eingefettet werden, der sich im Kanal befinden wird. Fetten Sie auch den Boden und die beiden Seiten des Kabelkanals ein.
- Setzen Sie die Kabel in den Kabelkanal ein. Über jeder Öffnung befindet sich ein Schlitz im Kautschuk, durch den das Kabel in die Öffnung eingeführt werden kann. Stellen Sie sicher, dass der Kabelkanal so ausgerichtet wird, dass diese Schlitz nach oben zeigen und der Keil nach unten weist. Außerdem muss sich der Keil näher an den Sensor-Steckverbindern befinden, damit im nächsten Schritt ein korrektes Wiedereinsetzen gewährleistet ist. Biegen Sie die Enden des Kanals leicht, um die Schlitz sichtbar zu machen; drücken Sie das Kabel dann in die Öffnung hinein, die mit dem jeweiligen Sensor-Steckverbinder ausgerichtet ist. Wiederholen Sie dieses Verfahren für alle weiteren Sensoren.
- Setzen Sie den Kabelkanal wieder ein. Achten Sie darauf, dass der Keil am Boden in die Aussparung im Logger-Gehäuse eingreift (siehe obiges Diagramm). Nachdem der Kabelkanal korrekt eingesetzt wurde, schließt seine obere Kante bündig mit der Kante des Logger-Gehäuses ab. Straffen Sie das Kabel nach Bedarf, sodass eine möglichst kurze Kabellänge im Gehäuse verbleibt (siehe Abbildung unten).



-
- f. Wenn Sie weniger als fünf Smart-Sensoren verwenden, schließen Sie alle leeren Öffnungen im Kabelkanal mit den Kautschukstopfen. Tragen Sie eine dünne Schicht Schmierfett auf die Kautschukstopfen auf. Führen Sie den dünnen Teil des Stopfens in die Öffnung ein. Ziehen Sie vom Innern des Gehäuses aus am dünnen Ende des Stopfens und drücken Sie gleichzeitig von außen gegen das andere Ende des Stopfens, bis dessen dicker Teil die Öffnung verschließt.



Führen Sie das dünne Ende der Stopfen in alle leeren Öffnungen im Kabelkanal ein

3 Richten Sie HOBOWare ein.

Auch wenn dieser Logger für die Kommunikation mit HOBOWare ein USB-Kabel verwendet, müssen die Software und der Computer für einen seriellen COM-Anschluss für jede H21-USB Station konfiguriert werden (auch wenn Ihr Computer über keinen seriellen Port verfügt). HOBOWare 3.7.11 oder seine spätere Version wird empfohlen.

Wenn Sie HOBOWare installieren oder ein Upgrade durchführen müssen:

- a. Verbinden Sie den Logger über das USB-Kabel mit dem Computer. Die Gerätehardware-Treiber werden automatisch installiert, wenn zum ersten Mal ein H21-USB-Logger angeschlossen wird. Das kann ein paar Minuten dauern.

Wichtig: Der Computer muss mit dem Internet verbunden sein, während die Gerätehardware-Treiber installiert werden. Gerätetreiber müssen nur einmal pro Computer installiert werden. Wenn Sie einen anderen Computer mit einer H21-USB Micro Station verwenden müssen, müssen Sie diese Installation wiederholen. Kontaktieren Sie den technischen Support von Onset unter www.onsetcomp.com/support/contact, wenn bei der Installation der Geräte-Hardwaretreiber Probleme auftreten.

- b. Laden Sie HOBOWare von www.onsetcomp.com/hoboware-free-download herunter und installieren Sie die Software.
- c. Wählen Sie, wenn der HOBOWare-Setup-Assistent erscheint, „USB- und serielle Geräte“ für die Gerätetypen. Ein COM-Anschluss sollte aufgelistet sein. Führen Sie die verbleibenden Schritte des Setup-Assistenten aus und klicken Sie auf „OK“.

Wenn HOBOWare bereits installiert ist:

- a. Verbinden Sie den Logger über das USB-Kabel mit dem Computer. Die Gerätehardware-Treiber werden automatisch installiert, wenn zum ersten Mal ein H21-USB-Logger angeschlossen wird. Das kann ein paar Minuten dauern.

Wichtig: Der Computer muss mit dem Internet verbunden sein, während die Gerätehardware-Treiber installiert werden. Gerätetreiber müssen nur einmal pro Computer installiert werden. Wenn Sie einen anderen Computer mit einer H21-USB Micro Station verwenden müssen, müssen Sie diese Installation wiederholen. Kontaktieren Sie den technischen Support von Onset unter www.onsetcomp.com/support/contact, wenn bei der Installation der Geräte-Hardwaretreiber Probleme auftreten.

- b. Öffnen Sie HOBOWare. Wählen Sie im Menü „Datei“ (Windows) oder im Menü „HOBOWare“ (Macintosh) die Option „Einstellungen“.
- c. Wählen Sie in „Einstellungen“ im Menü „HOBOWare“ die Option „Kommunikation“. Klicken Sie auf „Gerätetyp“ und stellen Sie sicher, dass „USB- und serielle Geräte“ markiert ist.
- d. Klicken Sie auf „Serielle Anschlüsse“. Unter „Serielle Anschlüsse“ ist ein neuer COM-Anschluss angegeben, der für die Micro Station genutzt wird. Das Kästchen neben dem neuen COM-Anschluss muss markiert sein.
- e. Klicken Sie in „Einstellungen“ auf „OK“.

Hinweis: Wenn Sie eine ältere HOBOWare-Version als 3.7.10 verwenden, müssen Sie (wie beschrieben) in „Einstellungen“ eventuell jedes Mal einen COM-Anschluss aktivieren, wenn Sie eine andere H21-USB an dem Computer anschließen.

4 Starten Sie den Logger.

- a. Wählen Sie im Menü „Gerät“ in HOBOWare die Option „Start“.
- b. Wählen Sie das Speicherintervall, wann die Aufzeichnung begonnen und beendet werden soll, und alle anderen erwünschten Startoptionen.
- c. Klicken Sie auf die Schaltfläche „Start“, um die Einstellungen auf den Logger zu übernehmen. Die Aufzeichnung der Daten beginnt je nach den von Ihnen gewählten Einstellungen. Wenn Sie den Logger für einen Start auf Tastendruck konfiguriert haben, drücken Sie 3 Sekunden lang die Taste auf dem Logger, wenn Sie bereit sind, mit dem Aufzeichnen von Daten zu beginnen.

5 Installieren Sie den Logger.

Beachten Sie das Produkthandbuch unter www.onsetcomp.com/manuals/h21-usb, wo Sie Richtlinien für das Installieren und Befestigen des Loggers finden.

6 Lesen Sie den Logger aus. Verbinden Sie den Logger über das USB-Kabel mit dem Computer, um seine Daten auszulesen. Wählen Sie im Menü „Gerät“ in HOBOWare die Option „Auslesen“. Stellen Sie die Daten nach dem Auslesen in einem Plot dar.



Ausführliche Spezifikationen und Informationen über diesen Logger finden Sie im vollständigen Produkthandbuch. Scannen Sie den Code links oder gehen Sie zu www.cik-solutions.com/hobo-support.